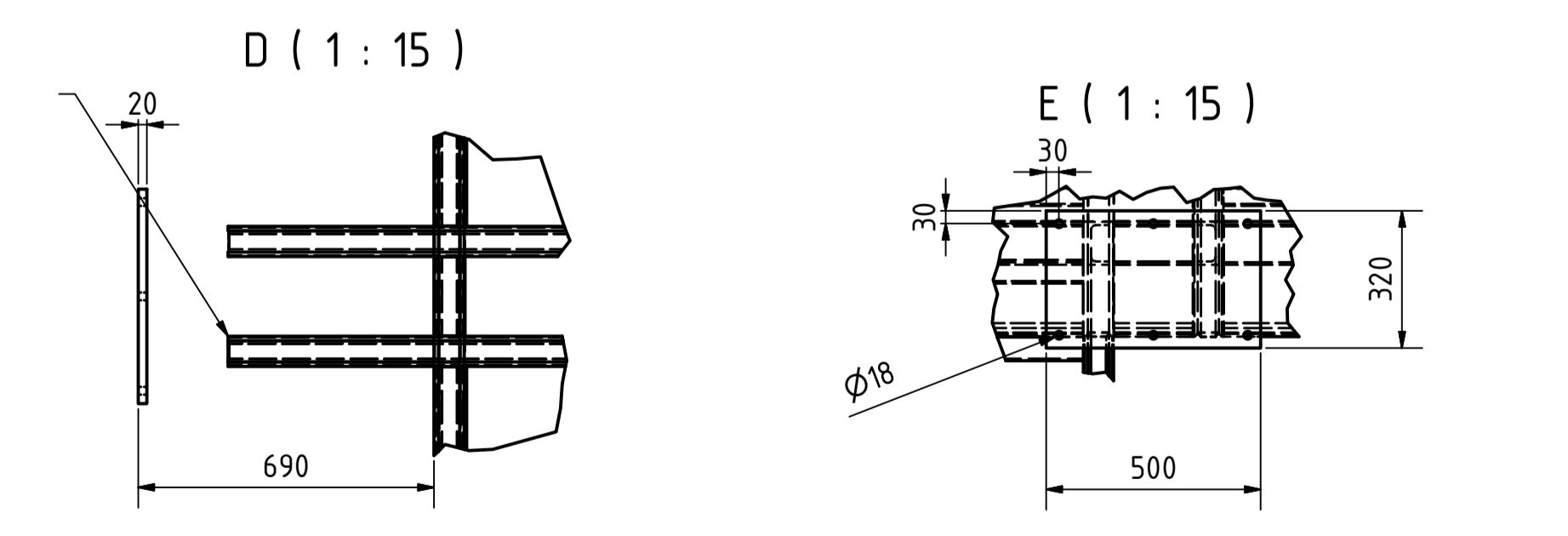
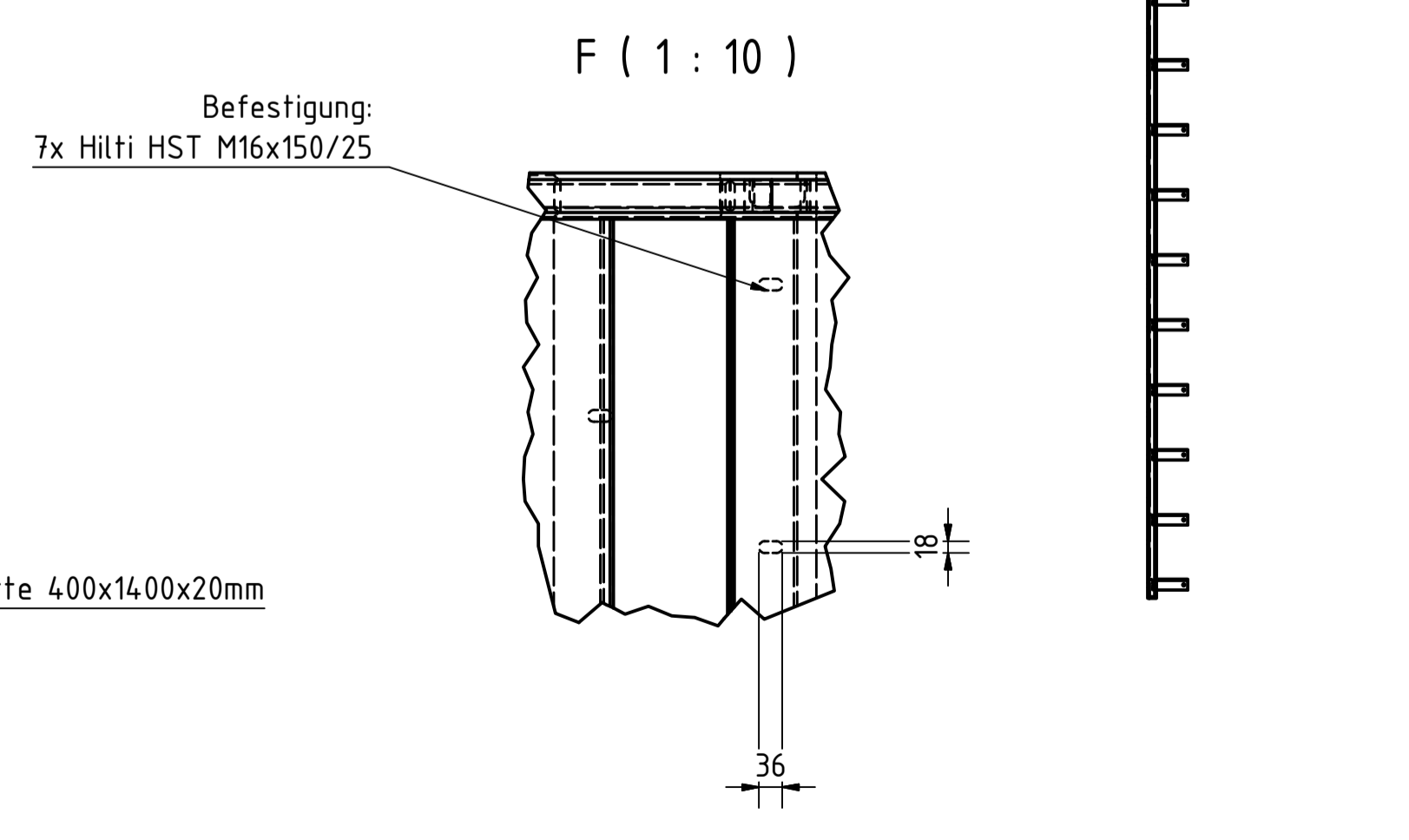
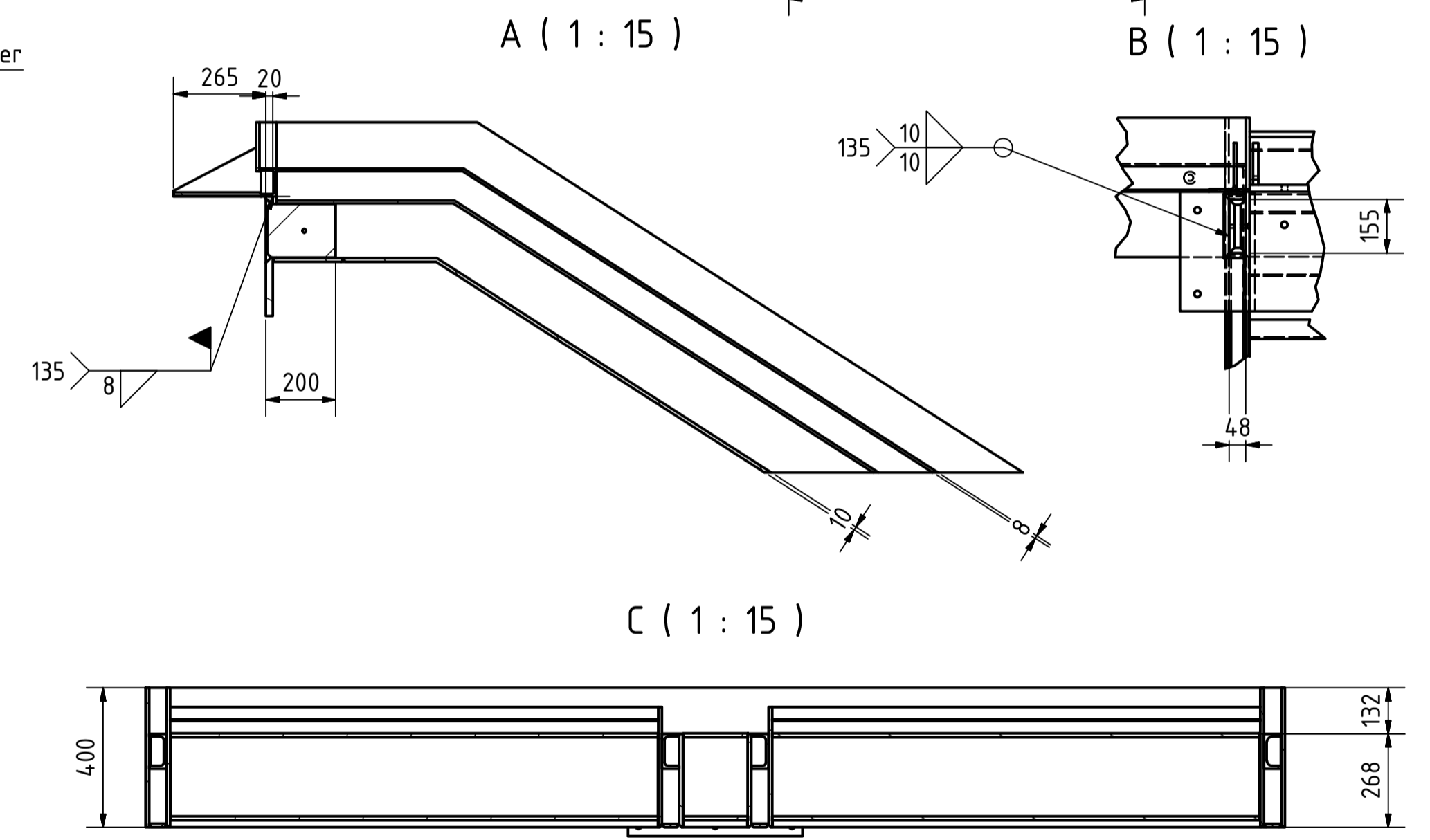
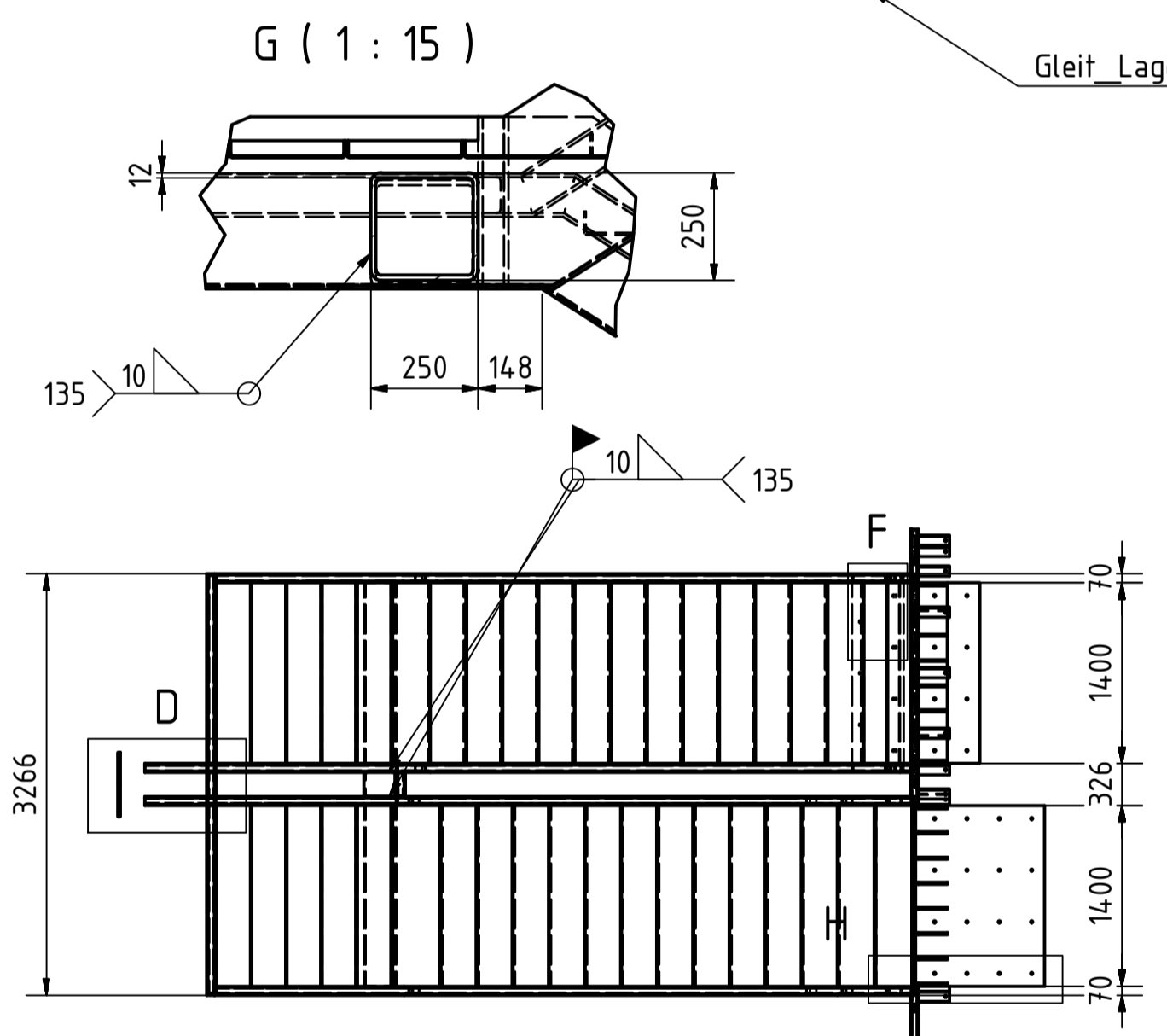
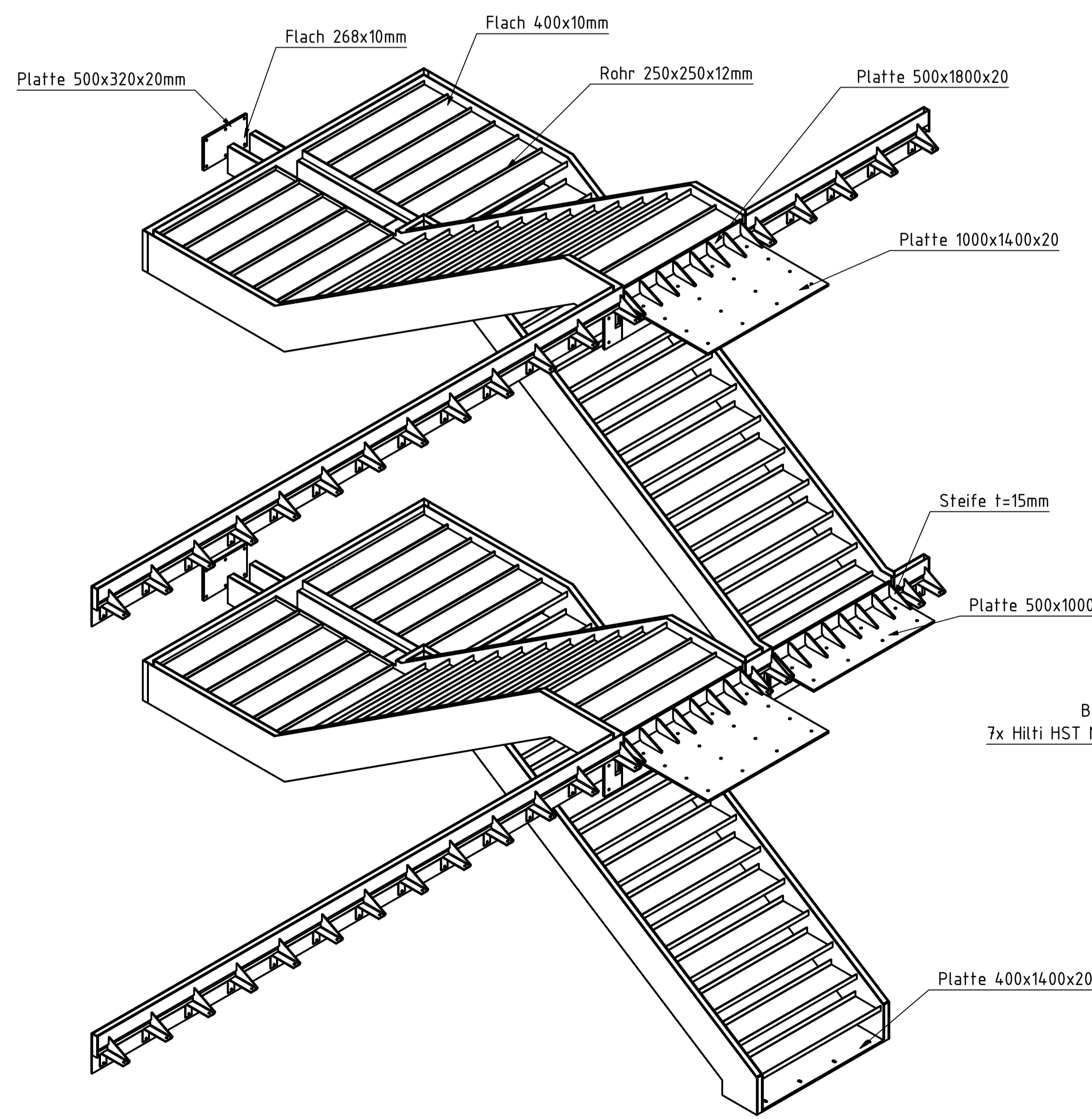
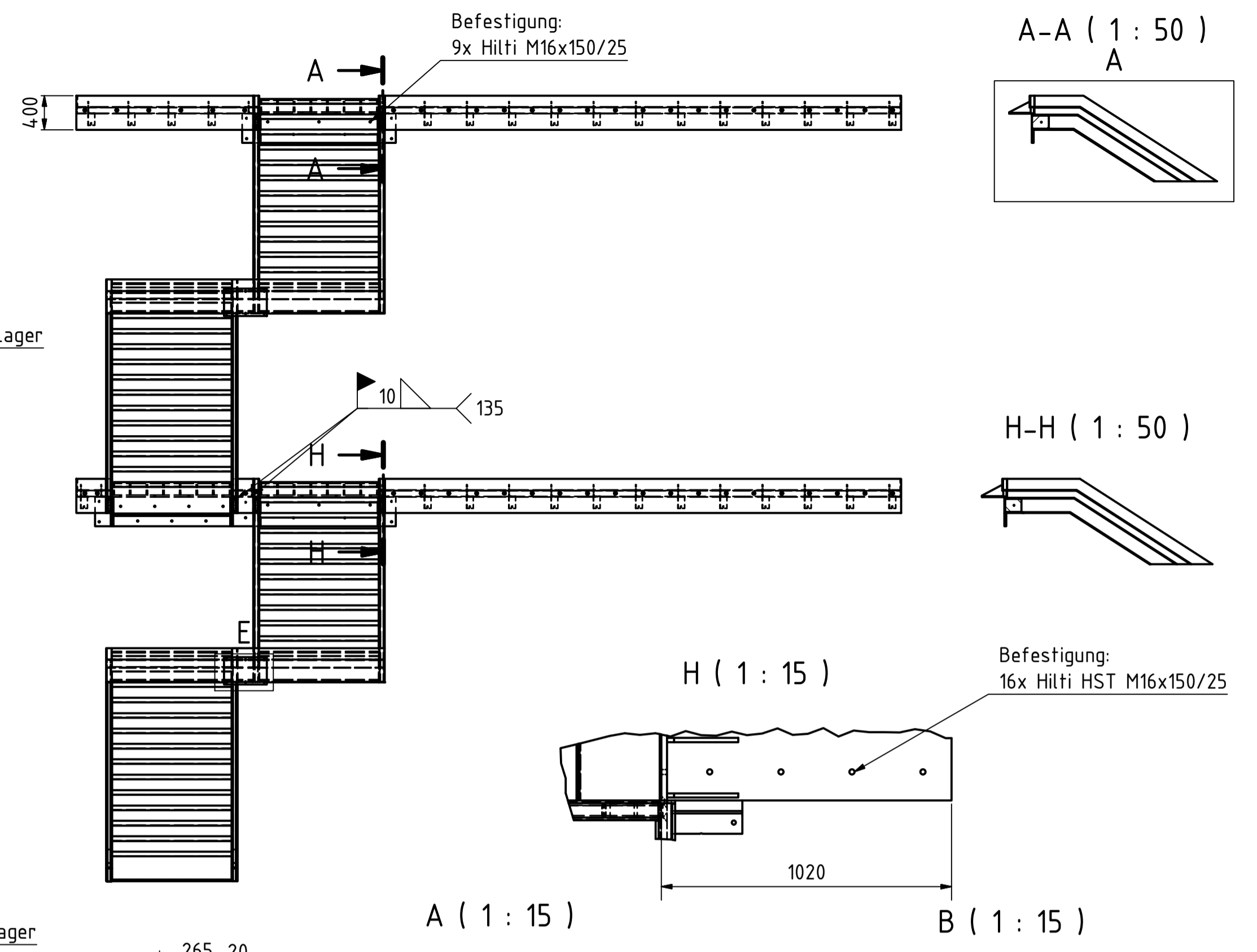
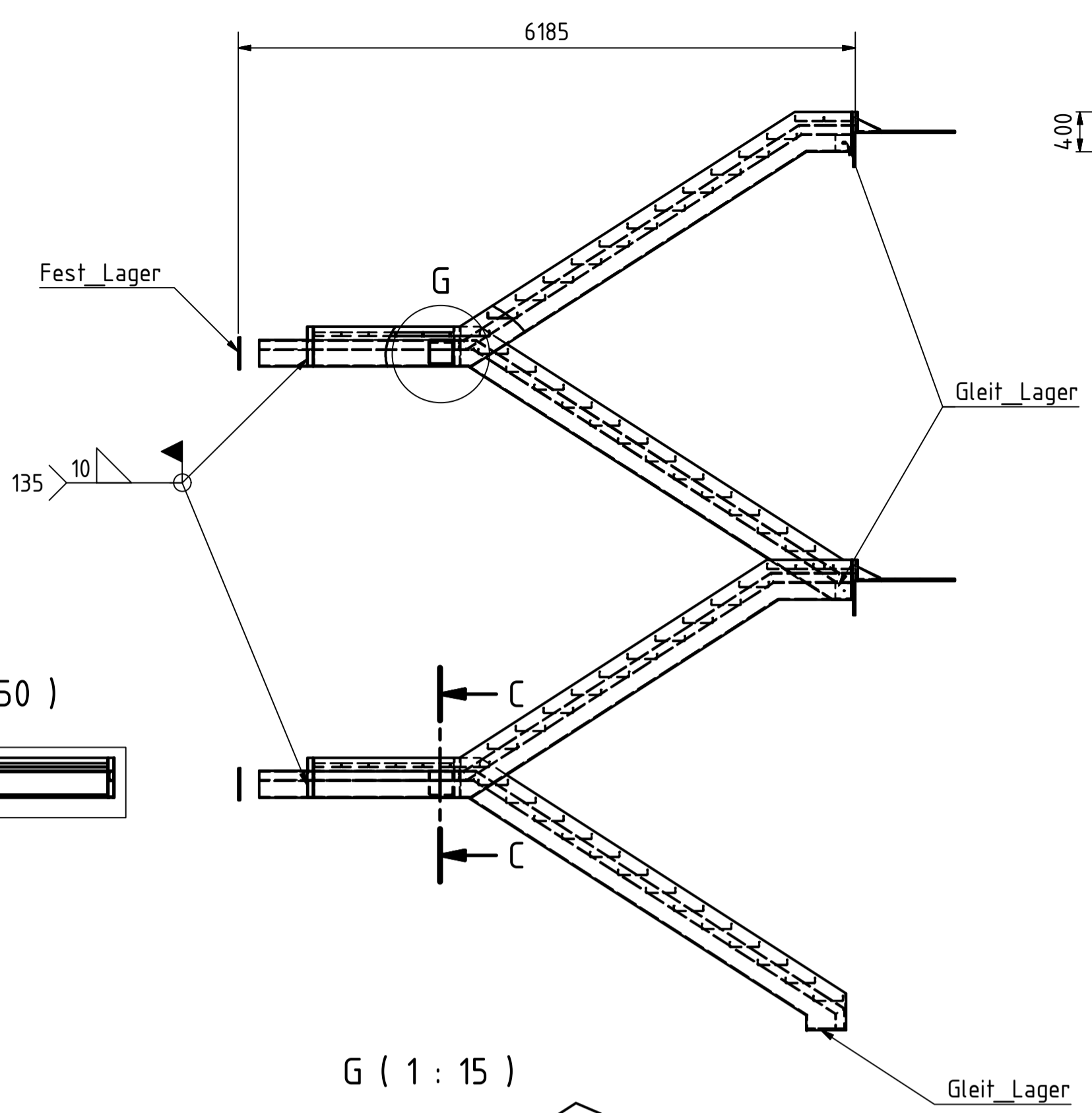
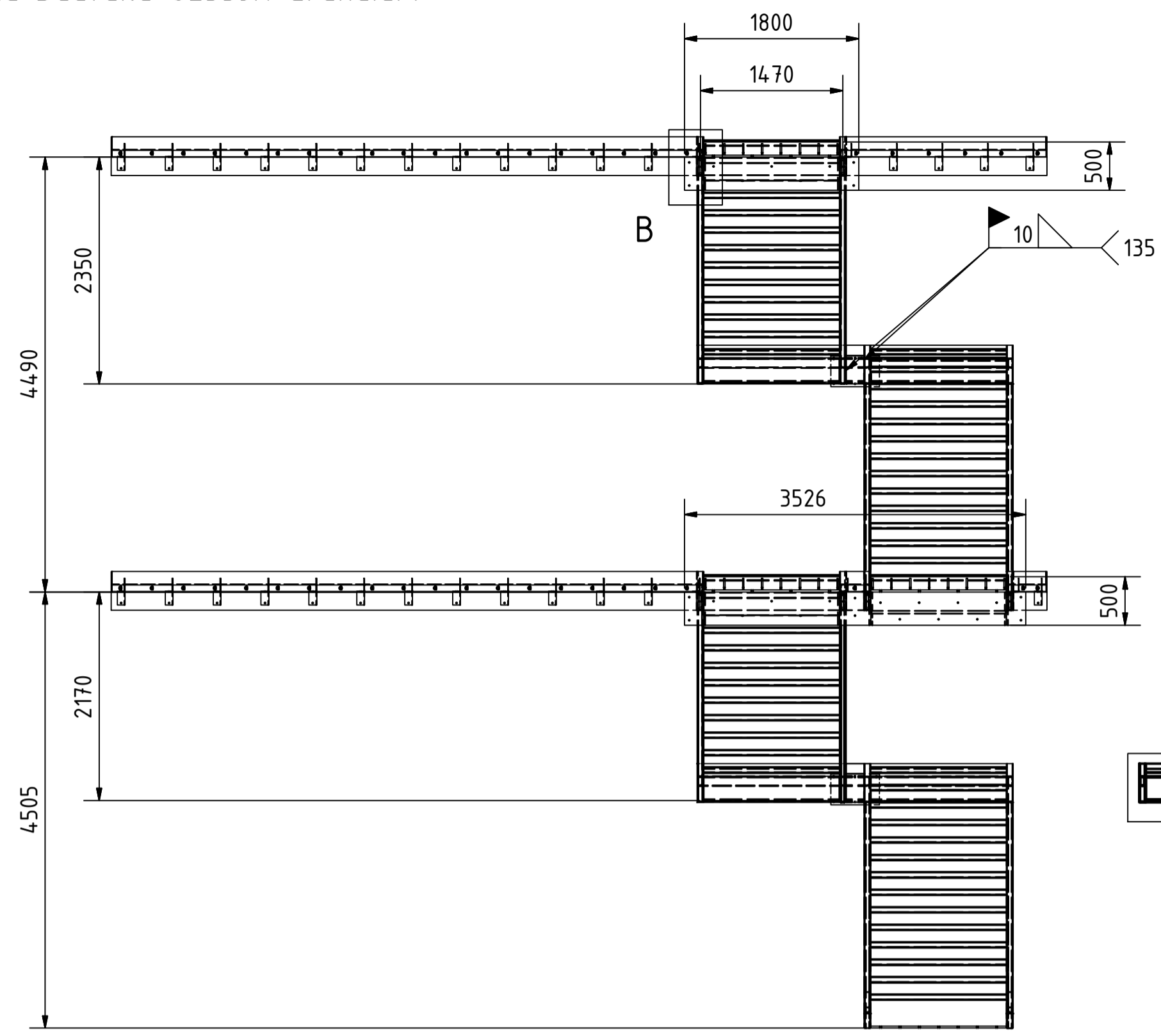


Alle Bauteile S235JR Grundiert



Toleranzen: nach EN 1090-2 EXC 2		1:50 (1:15) (1:10)	
		Treppe Foyer	
	Datum	Name	
	17.03.2015	Florian Flohr	
	Gezeichnet	Kontrolliert	
Reines Tragwerk 1.2			1
			A1